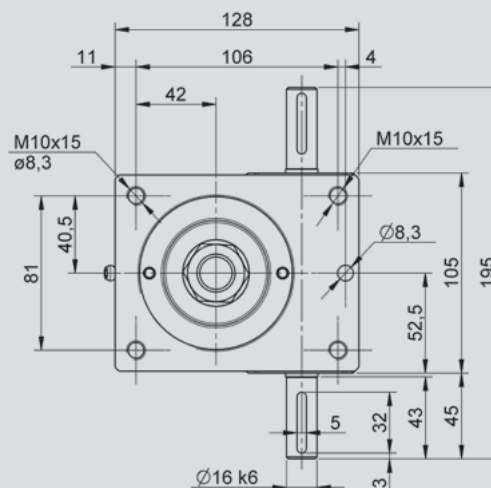
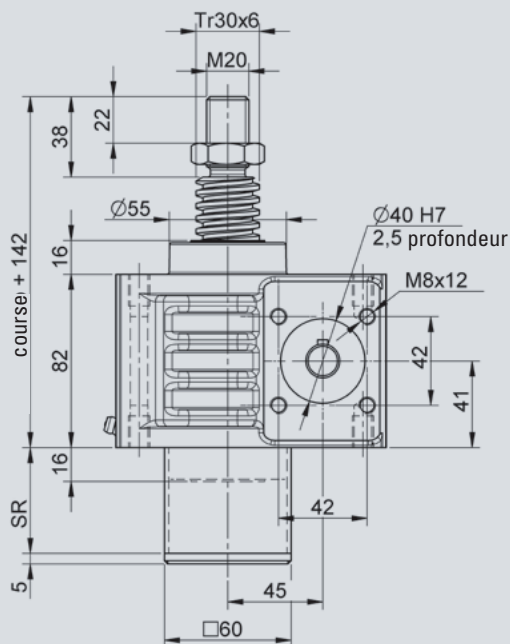
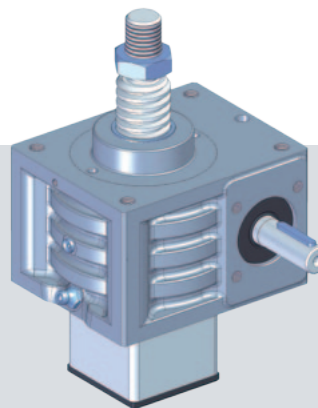


NSE25-SN / SL



La modularité innovante des vérins Nozag permet des parfaites solutions de transmission avec des composants standard économiques. Des modules conçus pour les hautes sollicitations et fonctionnalité. Qualité et design. Déplacer beaucoup avec peu de dépense en réduisant les coûts d'investissement, entretien et utilisation en des limites très restreintes

Les vérins à vis conçus et produits par Nozag solutionnent cet objectif de façon simple et économique.

Données techniques

Force de levage maxi.: 25 kN (2500 kg)
 Vitesse de rotation maxi. à l'entrée: 1400 min⁻¹ (plus élevée sur demande)
 Vis: TR 30/6 (standard)

Matière

Matière du boîtier: Fonte d'aluminium
 Lubrification: Graisse

Poids

Poids du boîtier: 3.62 kg (avec le plein de graisse, sans la vis)
 Poids de la vis: 4.50 kg/m

	Base	Choix
Longueur de la vis		
Course utile:	
Distance de sécurité (1x le pas de la vis)	+ 6	
Longueur de base	+152	
Protection anti-sortie		+ 15
Système anti-rotation		+ 15
Distance de sécurité (1x le pas de la vis)	+ 6	
Hauteur du soufflet	

Longueur totale de la vis = + =

Hauteur du soufflet

Course/24,5 = x 3,5 =
 (Arrondir le chiffre obtenu)

Tube protection

Course utile	
Longueur de base	+ 25	
protection anti-sortie		+ 32
système anti-rotation		+ 32

Longueur totale du tube protection = + =

Critères de rendement

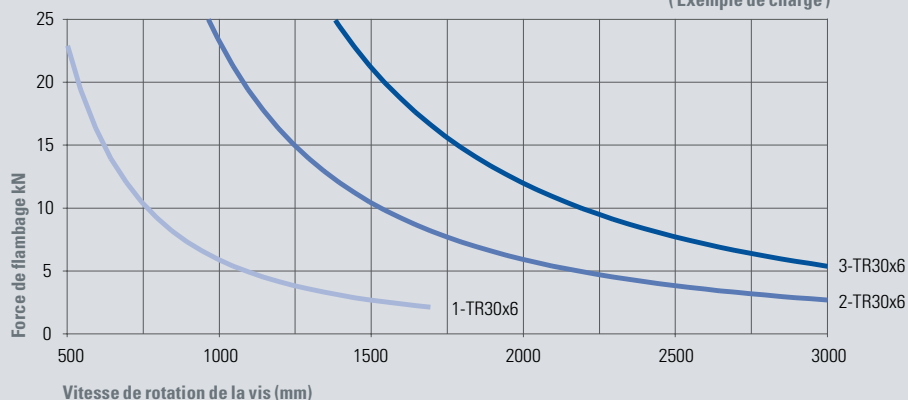
Type	Démultiplications i	Déplacement axial par tour à l'entrée du vérin mm	Moment du couple moteur à l'entrée ¹ Nm	Moment du couple maxi. à l'entrée Nm	Moment du couple moteur maxi. à l'entrée ² Nm
NSE25-SN	6:1	1.00	F(kN) x 0.46 + 0.36	22.50	86
NSE25-SL	24:1	0.25	F(kN) x 0.14 + 0.26	7.80	86

1) Le facteur inclut les rendements, démultiplications et une sécurité de 1

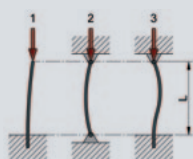
2) Pour plus de six vérins en série merci de consulter notre service technique

Flambage

(Exemple de charge)



Exemple de charge



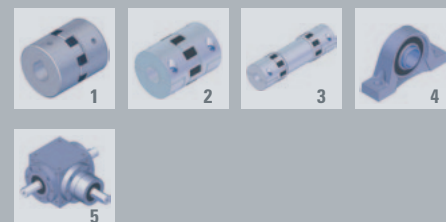
Dans le diagramme (sécurité 1) les exemples de charge correspondants (1/2/3) le point d'intersection des force de flambage F et la longueur libre L de la vis déterminent la taille du vérin à prévoir. Le point d'intersection doit être sous la courbe limite du diamètre de la vis choisie. Si ce n'est pas le cas il faut choisir le diamètre de vis soit la taille de vérin au dessus.

Sous réserve d'erreurs d'impression, omissions, cotes erronées etc. Nous nous réservons tous droits de modifications ou améliorations. **CAD-Files peuvent être chargés sous nozag.ch.**



- 1 Vis trapézoïdale
- 2 Protection anti-sortie
- 3 Système anti-rotation
- 4 Plateau de fixation
- 5 Chape
- 6 Tête sphérique
- 7 Tête articulée
- 8 Adaptateur-cardan pour vérin
- 9 Capuchon de protection
- 10 Soufflet
- 11 Protection spiralée
- 12 Distributeur de lubrifiant
- 13 Manivelle

Composants de transmission



- 1 Accouplement standard
- 2 Accouplement à moyeux de serrage
- 3 Arbres de raccordement
- 4 Paliers
- 5 Renvois d'angle

Montage moteur



- 1 Lanterne d'adaptation
- 2 Moteurs triphasés/moteurs - freins triphasés
- 3 Emetteur d'impulsations incrémentiel
- 4 Frein à ressorts de pression

Vous trouverez le pièces de montage, composants de transmission et montage moteur dans notre catalogue Programme System.

Livable sur demande:

- > Vis à double filet trapézoïdal
- > Vis à billes
- > Vis en acier inoxydable
- > Vis avec traitement de surface