



Renvois d'angle LMA
Extrait – Composants de transmission

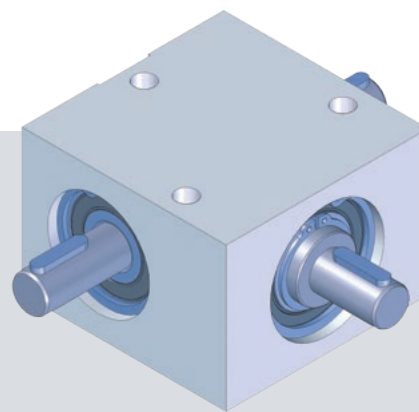
4.5 Renvois d'angle LMA

Composants de transmission

Les réducteurs à renvoi d'angle LMA sont destinés aux applications les plus diverses dans les machines et installations industrielles.

Renvois d'angle LMA

- pour applications générales sur machine
- série légère
- max. 1000 min⁻¹
- graissage : graisse fluide (graissage à vie)



| n | LMA12 | | LMA24 | | LMA60 | | LMA120 | | LMA240 | |
|------|-------|------|-------|------|-------|-------|--------|-------|--------|-------|
| | P | M | P | M | P | M | P | M | P | M |
| 1000 | 0.083 | 0.79 | 0.204 | 1.95 | 0.513 | 4.90 | 1.026 | 9.80 | 2.084 | 19.90 |
| 800 | 0.067 | 0.80 | 0.164 | 1.96 | 0.438 | 5.23 | 0.842 | 10.05 | 1.795 | 21.43 |
| 600 | 0.050 | 0.80 | 0.124 | 1.98 | 0.362 | 5.76 | 0.723 | 11.51 | 1.422 | 22.63 |
| 400 | 0.034 | 0.81 | 0.084 | 2.00 | 0.276 | 6.59 | 0.552 | 13.17 | 0.964 | 23.02 |
| 200 | 0.017 | 0.83 | 0.043 | 2.03 | 0.144 | 6.89 | 0.297 | 14.18 | 0.496 | 23.69 |
| 100 | 0.009 | 0.84 | 0.022 | 2.07 | 0.073 | 6.98 | 0.150 | 14.34 | 0.255 | 24.39 |
| 80 | 0.007 | 0.85 | 0.017 | 2.08 | 0.059 | 7.01 | 0.120 | 14.38 | 0.206 | 24.62 |
| 60 | 0.005 | 0.85 | 0.013 | 2.10 | 0.044 | 7.05 | 0.091 | 14.45 | 0.157 | 24.91 |
| 40 | 0.004 | 0.89 | 0.009 | 2.25 | 0.032 | 7.57 | 0.064 | 15.36 | 0.112 | 26.74 |
| 20 | 0.002 | 1.08 | 0.007 | 3.13 | 0.022 | 10.51 | 0.043 | 20.39 | 0.075 | 35.96 |
| 10 | 0.001 | 1.30 | 0.005 | 4.34 | 0.015 | 14.60 | 0.028 | 27.08 | 0.047 | 45.00 |

Principes:

n = Nombre de tours à l'entrée (min⁻¹)

P = puissance d'entraînement (kW)

M = Moment du couple à la sortie (Nm)

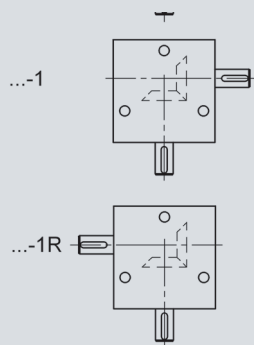
Durée de vie:

6000 h en fonctionnement sans à-coup

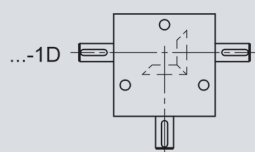
Matériau boîtier

- aluminium

Arbre selon sens de rotation



Arbre traversant



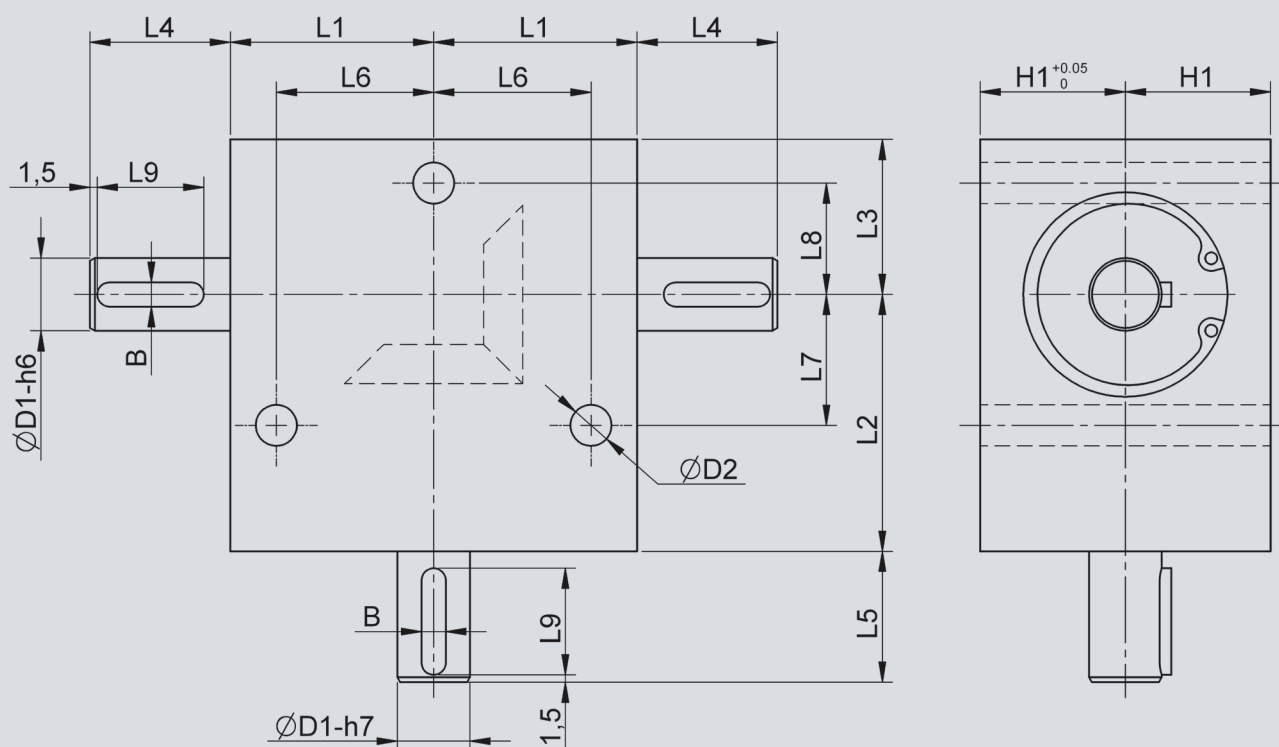
Exemple de commande

Type
Taille
Réduction i
Arbre traversant

LMA 60 - 1 D

4.5 Renvois d'angle LMA

Composants de transmission



| | i | B | D1 | D2 | H1 | L1 | L2 | L3 | L4 | L5 | L6 | L7 | L8 | L9 |
|------------------|-----|---|----|------|----|----|------|------|----|----|------|----|----|----|
| LMA12-1 | 1:1 | - | 6 | 5.5 | 16 | 20 | 25.0 | 17.5 | 20 | 17 | 16.0 | 17 | - | - |
| LMA12-1R | 1:1 | - | 6 | 5.5 | 16 | 20 | 25.0 | 17.5 | 20 | 17 | 16.0 | 17 | - | - |
| LMA12-1D | 1:1 | - | 6 | 5.5 | 16 | 20 | 25.0 | 17.5 | 20 | 17 | 16.0 | 17 | - | - |
| LMA24-1 | 1:1 | 2 | 8 | 7.0 | 21 | 29 | 37.0 | 22.0 | 17 | 16 | 23.0 | 20 | - | 12 |
| LMA24-1R | 1:1 | 2 | 8 | 7.0 | 21 | 29 | 37.0 | 22.0 | 17 | 16 | 23.0 | 20 | - | 12 |
| LMA24-1D | 1:1 | 2 | 8 | 7.0 | 21 | 29 | 37.0 | 22.0 | 17 | 16 | 23.0 | 20 | - | 12 |
| LMA60-1 | 1:1 | 3 | 10 | 8.5 | 25 | 35 | 43.5 | 27.5 | 21 | 19 | 27.5 | 23 | - | 14 |
| LMA60-1R | 1:1 | 3 | 10 | 8.5 | 25 | 35 | 43.5 | 27.5 | 21 | 19 | 27.5 | 23 | - | 14 |
| LMA60-1D | 1:1 | 3 | 10 | 8.5 | 25 | 35 | 43.5 | 27.5 | 21 | 19 | 27.5 | 23 | - | 14 |
| LMA120-1 | 1:1 | 5 | 15 | 8.5 | 30 | 42 | 53.0 | 32.0 | 29 | 27 | 32.5 | 27 | 23 | 22 |
| LMA120-1R | 1:1 | 5 | 15 | 8.5 | 30 | 42 | 53.0 | 32.0 | 29 | 27 | 32.5 | 27 | 23 | 22 |
| LMA120-1D | 1:1 | 5 | 15 | 8.5 | 30 | 42 | 53.0 | 32.0 | 29 | 27 | 32.5 | 27 | 23 | 22 |
| LMA240-1 | 1:1 | 5 | 17 | 10.5 | 35 | 50 | 64.0 | 37.5 | 31 | 29 | 40.0 | 32 | 28 | 22 |
| LMA240-1R | 1:1 | 5 | 17 | 10.5 | 35 | 50 | 64.0 | 37.5 | 31 | 29 | 40.0 | 32 | 28 | 22 |
| LMA240-1D | 1:1 | 5 | 17 | 10.5 | 35 | 50 | 64.0 | 37.5 | 31 | 29 | 40.0 | 32 | 28 | 22 |

Filiales

Suisse

Nozag AG
Barzloostrasse 1
CH-8330 Pfäffikon/ZH

Téléphone +41 (0)44 805 17 17
Téléfax +41 (0)44 805 17 18
Service extérieur Romandie / Tessin
Téléphone +41 (0)21 657 38 64

www.nozag.ch
info@nozag.ch

Allemagne

Nozag GmbH

Téléphone +49 (0)6226 785 73 40
Téléfax +49 (0)6226 785 73 41

www.nozag.de
info@nozag.de

France

NOZAG SARL

Téléphone +33 (0)3 87 09 91 35
Téléfax +33 (0)3 87 09 22 71

www.nozag.fr
info@nozag.fr

Representations

Australie

Mechanical Components P/L
Téléphone +61 (0)8 9291 0000
Téléfax +61 (0)8 9291 0066

www.mecco.com.au
mecco@arach.net.au

Belgique

Schiltz SA/NV
Téléphone +32 (0)2 464 48 30
Téléfax +32 (0)2 464 48 39

www.schiltz-norms.be
norms@schiltz.be

Vansichen, Lineairtechniek bvba
Téléphone +32 (0)1 137 79 63
Téléfax +32 (0)1 137 54 34

www.vansichen.be
info@vansichen.be

Chine

Shenzhen Zhongmai Technology Co.,Ltd
Téléphone +86(755)3361 1195
Téléfax +86(755)3361 1196

www.zmgear.com
sales@zmgear.com

Estonie

Oy Mekanex AB Eesti filiaal
Téléphone +372 613 98 44
Téléfax +372 613 98 66

www.mekanex.ee
info@mekanex.ee

Finlande

OY Mekanex AB
Téléphone +358 (0)19 32 831
Téléfax +358 (0)19 383 803

www.mekanex.fi
info@mekanex.fi

Pays-Bas

Stamhuis Lineairtechniek B.V.
Téléphone +31 (0)57 127 20 10
Téléfax +31 (0)57 127 29 90

www.stamhuislineair.nl
info@stamhuislineair.nl

Technisch bureau Koppe bv
Téléphone +31 (0)70 511 93 22
Téléfax +31 (0)70 517 63 36
www.koppeaandrijftechniek.nl
mail@koppe.nl

Norvège

Mekanex NUF
Téléphone +47 213 151 10
Téléfax +47 213 151 11

www.mekanex.no
info@mekanex.no

Autriche

Spörk Antriebssysteme GmbH
Téléphone +43 (2252) 711 10-0
Téléfax +43 (2252) 711 10-29

www.spoerk.at
info@spoerk.at

Russie

LLC ANTRIEB
Téléphone 007-495 514-03-33
Téléfax 007-495 514-03-33

www.antrieb.ru
info@antrieb.ru

Singapour

SM Component
Téléphone +65 (0)6 569 11 10
Téléfax +65 (0)6 569 22 20

nozag@singnet.com.sg

Suède

Mekanex Maskin AB
Téléphone +46 (0)8 705 96 60
Téléfax +46 (0)8 27 06 87

www.mekanex.se
info@mekanex.se

Mölnö Industriprodukter AB
Téléphone +46 (0)31 86 89 00
Téléfax +46 (0)31 87 62 20

www.molndalsindustriprodukter.se
info@molndalsindustriprodukter.se

Espagne

tracsa Transmisiones y Accionamientos, sl
Téléphone +34 93 4246 261
Téléfax +34 93 4245 581

www.tracsa.com
tracsa@tracsa.com

Tchéquie

T.E.A. TECHNIK s.r.o.
Téléphone +42 (0)54 72 16 84 3
Téléfax +42 (0)54 72 16 84 2

www.teatechnik.cz
info@teatechnik.cz