

**Schneckengetriebe NSG**  
Teilbereich – Programm System



## Was zählt ist der Erfolg – wir helfen Ihnen dabei

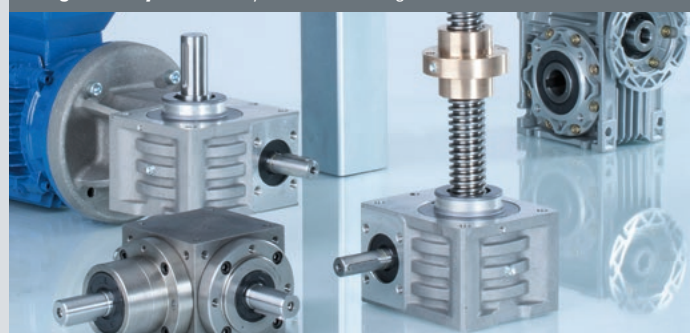
Eindeutige Wettbewerbsvorteile und Chancen liegen heute in der Flexibilität, Schnelligkeit, Innovation und in der permanenten Optimierung. Wir verstehen die Zeit als immer wichtiger werdenden Wettbewerbsfaktor. In klar definierten Märkten bieten wir fortschrittliche Problemlösungen mit dem Ziel eines grossen Kundennutzens an. Mit international anerkannter Qualität – das Gesamtunternehmen ist zertifiziert nach ISO 9001:2008 – hoher Lieferbereitschaft und maximaler Zuverlässigkeit wollen wir unseren Kunden echte Partner sein. Dabei wissen wir, dass sich eine dauerhafte Partnerschaft im gegenseitigen Vertrauen misst, im Verständnis zueinander aufbaut und in der Zuverlässigkeit festigt. Alle Nozag-Mitarbeiter engagieren sich tagtäglich dafür, dieses Vertrauen unserer Partner – sei es als Kunde oder als Lieferant – zu gewinnen. Mit motivierten, überdurchschnittlich qualifizierten Mitarbeitern sowie modern eingerichteten Arbeitsplätzen legen wir die Basis dazu.

Die eigene Fertigung wird ergänzt mit unserer leistungsfähigen Logistik. Dazu gehört natürlich einfachste und direkteste Kommunikation mit unseren Partnern. Gesetzliche Vorschriften respektieren wir und halten sie ein. Insbesondere die, die unsere Umwelt sowie die Gesundheit und Sicherheit unserer Mitarbeitenden betreffen.

## Programm Norm Standardkomponenten, Weiterbearbeitung



## Programm System Hubsystem, Standardgetriebe



## Verzahnungskomponenten, elektromechanische und pneumatische Antriebe







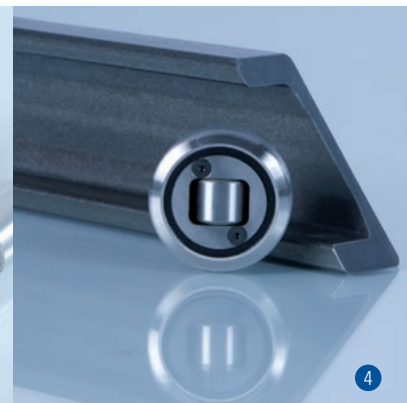
1



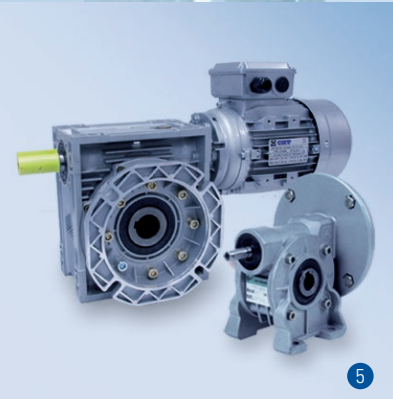
2



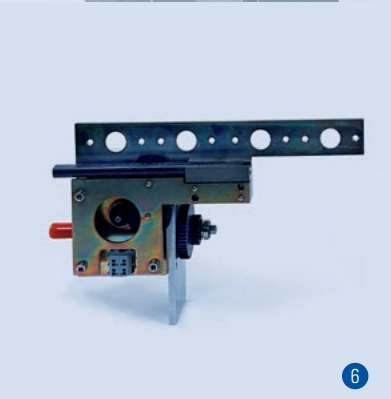
3



4



5



6



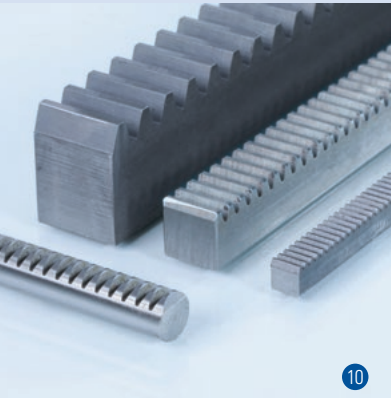
7



8



9



10



11



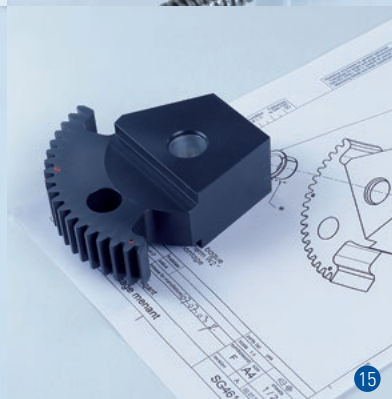
12



13



14



15

## Programm System

- 1 Spindelhubgetriebe
- 2 Kegelradgetriebe
- 3 Verbindungswellen
- 4 Linearführung
- 5 Getriebemotoren/Schneckengetriebe
- 6 Kundenspezifische Baugruppen

## Programm Norm

- 7 Stirnräder Modul 0.3 bis 8
- 8 Kegelräder bis Modul 6
- 9 Schnecken und Schneckenräder
- 10 Norm-Zahnstangen
- 11 Trapezgewindespindeln/Trapezgewindemuttern
- 12 Ketten und Kettenräder
- 13 Kupplungen
- 14 Gehärtete und geschliffene Wellen
- 15 Fertigung nach Zeichnung

<b>Spindelhubgetriebe</b>	
<b>1. Allgemein/Grundlagen</b> Baukasten / Auslegungsablauf / Praktische Anwendung / Konstruktionshinweise / Basiswerte / Auslegung/Berechnung	5
<b>2. Spindelhubgetriebe stehend</b> Anwendungsbeispiele / Checkliste / Baugrößen/Systemübersicht / Baugrößen / Ausführungen / Anbauteile / Längenermittlung / Schnittzeichnung	25
<b>3. Spindelhubgetriebe rotierend</b> Anwendungsbeispiele / Checkliste / Baugrößen/Systemübersicht / Baugrößen / Ausführungen / Anbauteile / Längenermittlung / Schnittzeichnung	61
<b>4. Antriebskomponenten</b> Verbindungswellen / Stehlager / Klemmnabenkupplung / Flexible Kupplung / Kegelradgetriebe LMA / Kegelradgetriebe RM	89
<b>5. Motoranbau</b> Grundlagen / Motoradapter / Motoren/Leistungen / Bremsmotoren/Leistungen / Drehimpulsgeber / Federdruckbremse	117
<b>6. Linearführung</b> Auslegung / Systemübersicht / Kombirollen / Präzisions-Kombirollen / Führungsprofile / Präzisions-Führungsprofile / Anschraubplatten	133
<b>7. Wartung</b> Montage- und Betriebsanleitung	145
<b>Schneckengetriebe</b>	
<b>8. Übersicht</b>	161
<b>9. NSG</b> Baugrößen / Leistungsübersicht	165
<b>10. CHM</b> Berechnung / Grundlagen / Varianten/Baugrößen / Kombinierte Schneckengetriebe / Zubehör / Explosionszeichnung / Betriebsanleitung	169
<b>11. CH</b> Berechnung / Grundlagen / Varianten/Baugrößen / Kombinierte Schneckengetriebe / Zubehör / Explosionszeichnung / Betriebsanleitung	195
<b>12. Serie 56</b> Berechnung / Grundlagen / Getriebe a = 40 mm / Getriebe a = 50 mm / Getriebe a = 63 mm / Getriebe a = 80 mm / Getriebe a = 100 mm / Getriebe a = 125 mm / Betriebsanleitung	225
<b>Individuelle Produkte und Dienstleistungen</b>	
<b>13. Kundenspezifische Baugruppen/Getriebe, Individuelle Verzahnungskomponenten, Präzisionswellen</b>	243
<b>14. Allgemeine Geschäftsbedingungen</b>	251

Druckfehler und Irrtümer wie Massfehler etc. sowie technische Änderungen und Verbesserungen behalten wir uns vor.

Das Schneckenradgetriebe NSG zeichnet sich besonders durch seine hohe axiale Belastbarkeit aus.

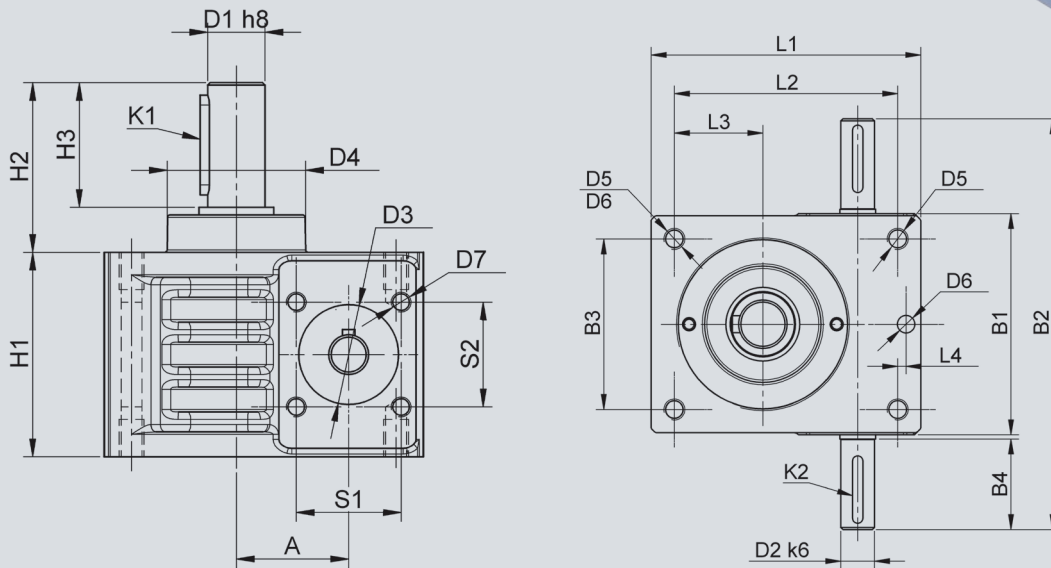
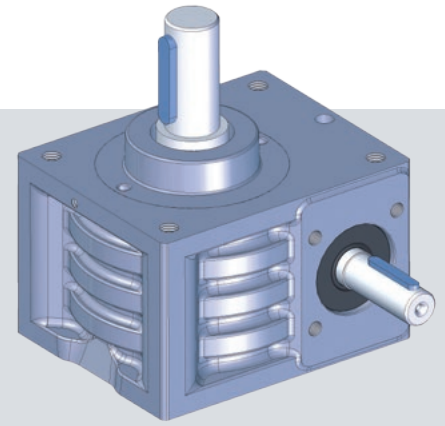
### Anwendungen

- Dreheinrichtung auf einem Transportsystem
- Portalroboter für Kabelrollen
- Automatisches Drehturm-Hochregallager
- Drehtisch in einer Palettenförderanlage

Inhaltsverzeichnis	Seite
9.1 Baugrößen	167
9.2 Leistungsübersicht	168

# 9.1 Baugrößen

## Schneckengetriebe NSG



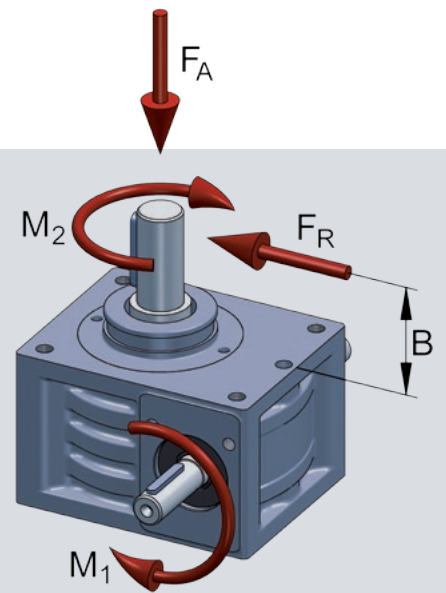
	A	B1	H1	H2	H3	L1	L2	L3	L4	S1	S2
<b>NSG2</b>	20	60	54	40	25	67	51	18.5	3.5	28.2	28.2
<b>NSG5</b>	25	72	62	43	30	78	60	21.0	4.0	32.5	32.5
<b>NSG10</b>	32	85	74	46	30	98	78	29.0	3.0	35.4	35.4
<b>NSG25</b>	45	105	82	68	50	128	106	42.0	4.0	42.0	42.0
<b>NSG50</b>	63	145	116	80	60	178	150	63.0	5.0	50.0	70.0
<b>NSG100</b>	71	165	160	104	80	198	166	66.0	5.0	46.0	96.0

	B2	B3	B4	D1	D2	D3	D4	D5	D6	D7	K1	K2
<b>NSG2</b>	100	43	18	11	9	26	40	M6x12	4.5	M5x6	4/4x18	3/3x14
<b>NSG5</b>	120	52	22	12	11	28	40	M8x12	6.5	M6x9	4/4x18	4/4x18
<b>NSG10</b>	140	63	25	14	14	35	45	M8x15	6.5	M8x10	5/5x20	5/5x20
<b>NSG25</b>	195	81	43	23	16	40	55	M10x15	8.3	M8x12	8/7x40	5/5x32
<b>NSG50</b>	240	115	45	30	20	52	72	M12x16	9.0	M10x16	8/7x50	6/6x36
<b>NSG100</b>	285	131	57	40	25	62	90	M16x26	13.0	M12x22	12/8x56	8/7x50

Gehäusewerkstoff: Aluminium  
Schmierung: Fett

CAD-Daten finden Sie unter [www.nozag.ch](http://www.nozag.ch)

	$F_A$ [kN]	Eintriebsdrehzahl 1400 min <sup>-1</sup>		Übersetzung	$F_R$ [N]	B
	max. Axiallast	$M_1$ [Nm] max. Antriebs- drehmoment	$M_2$ [Nm] max. Ausgangs- drehmoment		max. Radialbelastung	
<b>NSG2-N</b>	2	2.50	9.50	5:1	150	20
<b>NSG2-L</b>	2	0.80	7.20	20:1	150	20
<b>NSG5-N</b>	5	5.60	18.80	4:1	360	30
<b>NSG5-L</b>	5	2.00	19.80	16:1	360	30
<b>NSG10-N</b>	10	10.50	36.10	4:1	600	30
<b>NSG10-L</b>	10	4.20	46.40	16:1	600	30
<b>NSG25-N</b>	25	22.50	117.50	6:1	900	50
<b>NSG25-L</b>	25	7.80	129.20	24:1	900	50
<b>NSG50-N</b>	50	51.00	317.70	7:1	3000	60
<b>NSG50-L</b>	50	18.00	372.90	28:1	3000	60
<b>NSG100-N</b>	100	60.20	460.50	9:1	5000	80
<b>NSG100-L</b>	100	20.20	472.70	36:1	5000	80



**Niederlassungen****Schweiz**

Nozag AG  
Barzloostrasse 1  
CH-8330 Pfäffikon/ZH

Telefon +41 (0)44 805 17 17  
Fax +41 (0)44 805 17 18  
Aussendienst Westschweiz / Tessin  
Telefon +41 (0)21 657 38 64

www.nozag.ch  
info@nozag.ch

**Deutschland**

Nozag GmbH

Telefon +49 (0)6226 785 73 40  
Fax +49 (0)6226 785 73 41

www.nozag.de  
info@nozag.de

**Frankreich**

NOZAG SARL

Telefon +33 (0)3 87 09 91 35  
Fax +33 (0)3 87 09 22 71

www.nozag.fr  
info@nozag.fr

**Vertretungen****Australien**

Mechanical Components P/L  
Telefon +61 (0)8 9291 0000  
Fax +61 (0)8 9291 0066

www.mecco.com.au  
mecco@arach.net.au

**Belgien**

Schiltz SA/NV  
Telefon +32 (0)2 464 48 30  
Fax +32 (0)2 464 48 39

www.schiltz-norms.be  
norms@schiltz.be

Vansichen, Lineairtechniek bvba  
Telefon +32 (0)1 137 79 63  
Fax +32 (0)1 137 54 34

www.vansichen.be  
info@vansichen.be

**China**

Shenzhen Zhongmai Technology Co.,Ltd  
Telefon +86(755)3361 1195  
Fax +86(755)3361 1196

www.zmgear.com  
sales@zmgear.com

**Estland**

Oy Mekanex AB Eesti filiaal  
Telefon +372 613 98 44  
Fax +372 613 98 66

www.mekanex.ee  
info@mekanex.ee

**Finnland**

OY Mekanex AB  
Telefon +358 (0)19 32 831  
Fax +358 (0)19 383 803

www.mekanex.fi  
info@mekanex.fi

**Niederlande**

Stamhuis Lineairtechniek B.V.  
Telefon +31 (0)57 127 20 10  
Fax +31 (0)57 127 29 90

www.stamhuislineair.nl  
info@stamhuislineair.nl

Technisch bureau Koppe bv  
Telefon +31 (0)70 511 93 22  
Fax +31 (0)70 517 63 36  
www.koppeaandrijftechniek.nl  
mail@koppe.nl

**Norwegen**

Mekanex NUF  
Telefon +47 213 151 10  
Fax +47 213 151 11

www.mekanex.no  
info@mekanex.no

**Österreich**

Spörk Antriebssysteme GmbH  
Telefon +43 (2252) 711 10-0  
Fax +43 (2252) 711 10-29

www.spoerk.at  
info@spoerk.at

**Russland**

LLC ANTRIEB  
Telefon 007-495 514-03-33  
Fax 007-495 514-03-33

www.antrieb.ru  
info@antrieb.ru

**Singapur**

SMI Component  
Telefon +65 (0)6 569 11 10  
Fax +65 (0)6 569 22 20

nozag@singnet.com.sg

**Schweden**

Mekanex Maskin AB  
Telefon +46 (0)8 705 96 60  
Fax +46 (0)8 27 06 87

www.mekanex.se  
info@mekanex.se

Mölnö Industriprodukter AB  
Telefon +46 (0)31 86 89 00  
Fax +46 (0)31 87 62 20

www.molndalsindustriprodukter.se  
info@molndalsindustriprodukter.se

**Spanien**

tracsa Transmisiones y Accionamientos, sl  
Telefon +34 93 4246 261  
Fax +34 93 4245 581

www.tracsa.com  
tracsa@tracsa.com

**Tschechien**

T.E.A. TECHNIK s.r.o.  
Telefon +42 (0)54 72 16 84 3  
Fax +42 (0)54 72 16 84 2

www.teatechnik.cz  
info@teatechnik.cz